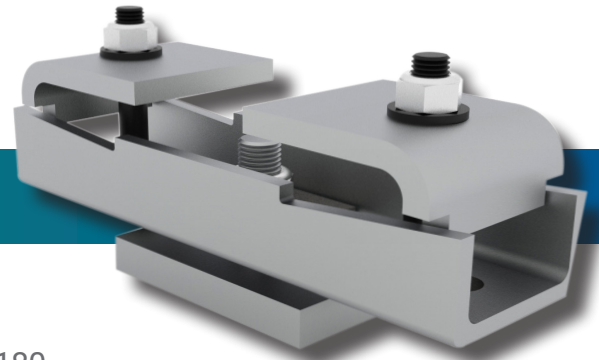


# SOPORTE RÍGIDO UNIVERSAL



## Descripción

Utilizado para suspender rieles de aluminio series R090, R140 y R180 (compatibles con otras marcas). Puede emplearse en instalaciones de rieles cuando su posición ante la viga es perpendicular o paralela.

## Información técnica

### Modelo:

- HRU2 (Corto)
- HRU5 (Largo)

**Capacidad de Carga:** Referirse a hoja de capacidad de Rieles

**Material:** Acero Galvanizado

### Peso:

- HRU2 (Corto) 3.21 Kgs. (7 Lbs.)
- HRU5 (Largo) 3.82 Kgs (8.4 Lbs.)

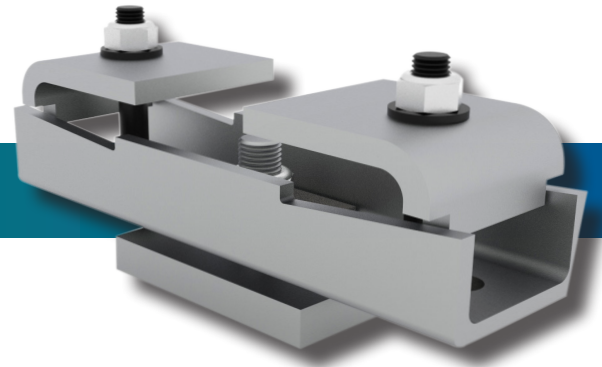
## Especificaciones

- Adaptable a vigas de diferentes medidas, en sus dos modelos:
  - \* **Corto: Para vigas con patín de 1 in a 5 in (HRU2)**
  - \* **Largo: Para vigas con patín de 5 in a 10 in (HRU5)**
- Construcción en acero
- Acabado galvanizado
- Cable de seguridad
- Para cargas directas o compensadas.

## Aplicaciones

Compatible con rieles **R-90 R-140 R-180**. Se utiliza para cargas directas o compensadas, hábil para cargar el riel o sistema de rieles paralelo o perpendicular a la viga.

# SOPORTE RÍGIDO UNIVERSAL



ITEM	In	mm
A	2.75	69.85
B	2.63	66.8
C	3.36	85.24
D	2.52	64.09
E	2.38	60.33
F	9	228.6
	13	330.2

