

MESAS ELEVADORAS ERGONÓMICAS

SOLUCIONES ERGONÓMICAS



No cargue más ... Es mejor sin esfuerzo,
Con nuestras mesas elevadoras ergonómicas
mesas elevadoras de tijera / neumáticas,
No necesita aceite o electricidad
5 Años de garantía

www.cormac-ind.com

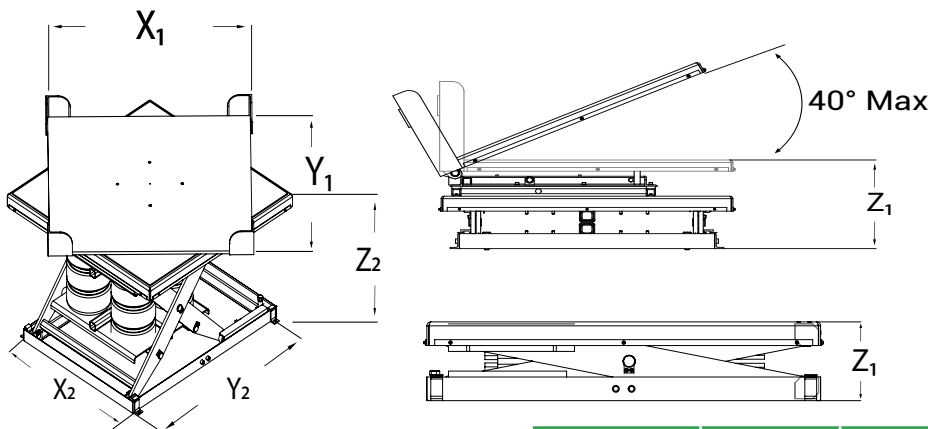


SOLUCIONES

Las mesas ergonómicas maximizan la productividad del trabajador y proporcionan la altura y posición ergonómica requerida de los materiales, eliminando esfuerzos. Estas mesas reducen el riesgo de lesiones en la espalda o de otros daños relacionados con el trabajo; esto da como resultado gran calidad y seguridad así como también menores costos en manufactura y requerimientos de mantenimiento, permitiendo la mejor relación posible entre el operario y su puesto de trabajo.

CORMAC INDUSTRIAL® ofrece una línea completa de mesas elevadoras de tijera con bases opcionales de inclinación y rotación. Las tijeras están construidas de placa de acero resistente y mecanizado con precisión.

Hemos fabricado mesas elevadoras desde 1999. Las capacidades estándar de las mesas elevadoras van desde las 1000 lbs hasta las 6000 lbs.



El sistema de aire cautivo elimina la necesidad de conexiones de aire constantes o resortes mecánicos engorrosos.

LIFT TABLE



Lift Table Model #	Nominal capacity	Closed (Z ₁)	Extended (Z ₂)	Base size (X ₂ X _Y ₂)	Platform size (X ₁ x Y ₁)
LE33850A	3000 lbs	10"	34"	38" x 50"	38" x 50"
LE34860A	3000 lbs	10"	34"	38" x 50"	48" x 60"
LE63850A	6000 lbs	10"	34"	38" x 50"	38" x 50"
LE64860A	6000 lbs	10"	34"	38" x 50"	48" x 60"
LE34262B	3000 lbs	11"	45"	42" X 62"	42" X 62"
LE35684B	3000 lbs	11"	45"	42" X 62"	56" x 84"
LE64262B	6000 lbs	11"	40"	42" X 62"	42" X 62"
LE55684B	5000 lbs	11"	40"	42" X 62"	56" x 84"
LE65050A	6000 lbs	10"	34"	38" x 50"	50" X 50"
LE35050A	3000 lbs	10"	34"	38" x 50"	50" X 50"

SOLUCIONES

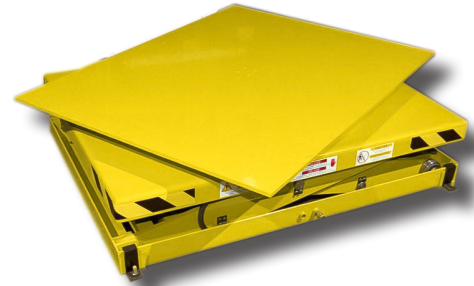
ZERO GROUND LEVEL SCISSOR



Model Number	Load Capacity	Platform Size	Overall Dimensions	Lowered Height	Standard Motor	Weight
ZPL-20 SERIES LIFTS – 36" TRAVEL						
ZPL-20-4448	2,000 lb (907 kg)	44" x 48" (1,118 x 1,219 mm)	72" x 56" (1,829 x 1,422 mm)	3/8" (10 mm)	1 HP	1,300 lb (590 kg)
ZPL-20-5048		50" x 48" (1,270 x 1,219 mm)	74" x 56" (1,880 x 1,422 mm)			1,400 lb (635 kg)
ZPL-40 SERIES LIFTS – 36" TRAVEL						
ZPL-40-4448	4,000 lb (1,814 kg)	44" x 48" (1,118 x 1,219 mm)	72" x 56" (1,829 x 1,422 mm)	1/2" (13 mm)	1 HP	1,325 lb (601 kg)
ZPL-40-5048		50" x 48" (1,270 x 1,219 mm)	74" x 56" (1,880 x 1,422 mm)			1,425 lb (646 kg)

TURN TABLE

Turn table Model	Nominal capacity	(Z ₁) Ref.	Rotation	Turn table size (X ₁ x Y ₁) Ref.
RB43850X	4000 lbs	3.5"	360°	38" x 50"
RB44860X	4000 lbs	3.5"	360°	48" x 60"
RB44262X	4000 lbs	3.5"	360°	42" X 62"
RB45050X	4000 lbs	3.5"	360°	50" X 50"



LIFT & TURN TABLE



Lift & Turn table	Nominal capacity	(Z ₁) Ref.	Extended (Z ₂)	Rotation	Table Reference	Platform size of Turn table (X ₁ x Y ₁) Ref.
RL43850A	4000 lbs	13.5"	37.5"	360°	LE63850A	38" x 50"
RL44860A	4000 lbs	13.5"	37.5"	360°	LE64860A	48" x 60"
RL44262B	4000 lbs	14.5"	48.5"	360°	LE64262B	42" X 62"
RL45050A	4000 lbs	13.5"	37.5"	360°	LE55050A	50" X 50"

SOLUCIONES

Tilt Table model	Nominal capacity	(Z ₁) Ref.	Tilt (Degrees)	Platform size of Tilt table (X1 x Y1) ref.
TE33850X	3000 lbs	5"	0° - 40°	38" x 50"
TE34860X	3000 lbs	5"	0° - 40°	48" x 60"
TE63850X	6000 lbs	5"	0° - 40°	38" x 50"
TE44860X	4000 lbs	5"	0° - 40°	48" x 60"
TE15684X	1000 lbs	5"	0° - 40°	56" X 84"
TE25684X	2000 lbs	5"	0° - 40°	56" X 84"
TE65050X	6000 lbs	5"	0° - 40°	50" X 50"
TE35050X	3000 lbs	5"	0° - 40°	50" X 50"

TILT TABLE



LIFT & TILT TABLE



Lift & Tilt Table model	Nominal capacity	(Z ₁) Ref.	Extended (Z ₂)	Tilt (Degrees)	Table Reference	Platform size of Tilt table (X1 x Y1) ref.
TL33850A	3000 lbs	15"	40"	0° - 40°	LE33850A	38" x 50"
TL34860A	3000 lbs	15"	40"	0° - 40°	LE34860A	48" x 60"
TL63850A	6000 lbs	15"	40"	0° - 40°	LE63850A	38" x 50"
TL44860A	4000 lbs	15"	40"	0° - 40°	LE64860A	48" x 60"
TL 156848	1000 lbs	15"	40"	0° - 40°	LE35684B	56" X 84"
TL25684B	2000 lbs	15"	40"	0° - 40°	LE35684B	56" X 84"
TL65050A	6000 lbs	15"	40"	0° - 40°	LE65050A	50" X 50"
TL35050A	3000 lbs	15"	40"	0° - 40°	LE35050A	50" X 50"

Cormac Industrial, ha sido fabricante y proveedor líder de equipos innovadores de asistencia de elevación ergonómica industrial, incluidos balancín neumático, brazos tipo pluma, sistemas de rieles, mesas de elevación neumáticas y sistemas de asistencia de elevación.

Somos la empresa líder en el desarrollo y fabricación de los mejores equipos ergonómicos industriales en México por más de 34 años. Hemos diseñado, fabricado e instalado cerca de mil sistemas de asistencia de elevación en los últimos 34 años, con casi el 90% de ellos entregados a la industria automotriz y de transporte en México. El diseño ergonómico de nuestros dispositivos facilita al operador realizar su trabajo con movimientos naturales, eliminando esfuerzos innecesarios, evitando riesgos de lesiones de espalda y extremidades.

Nuestras instalaciones de diseño y fabricación están ubicadas en San Juan del Río Querétaro. Fabricamos nuestros propios sistemas ergonómicos de rieles de aluminio. Extruimos nuestros rieles de aluminio en México y mantenemos inventarios en Cormac y Blue Giant en Kentucky. Nuestra tecnología está probada y comprobada. Cubrimos todo el territorio Mexicano y Norteamericano directamente y a través de distribuidores de valor agregado.

En septiembre de 2022, Blue Giant Corporation adquirió una participación mayoritaria en Cormac Industrial, trayendo consigo una gran cantidad de recursos que nos permitirán crecer. Juntos podremos ampliar nuestra oferta y presencia para ayudar a nuestros clientes nacionales e internacionales a resolver sus problemas de manejo de materiales ergonómicos.

www.cormac-ind.com

Tel: 55 8000 6540 / 55 8000 6536 / sales@cormac-ind.com

CORMACIND, S. DE R.L. DE C.V. Av. Benito Juárez 72, San Pedro Ahuacatlán, C.P. 76810 San Juan del Río, Querétaro, Méx.