



Providing Lift Assist Solutions for Over 30 Years

# MESAS ELEVADORAS ERGONÓMICAS

SOLUCIONES ERGONÓMICAS



No cargue mas ... Es mejor sin esfuerzo,  
Con nuestras mesas elevadoras ergonómicas  
mesas elevadoras de tijera / neumáticas,  
No necesita aceite o electricidad  
**5 Años de garantía**



[www.cormac-ind.com](http://www.cormac-ind.com)

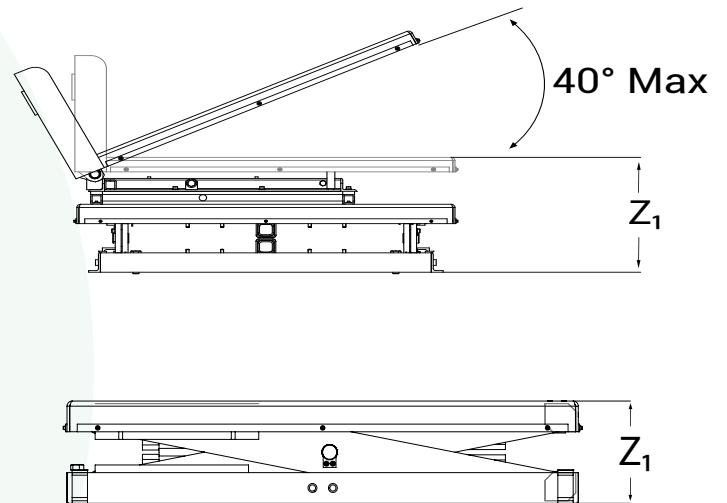
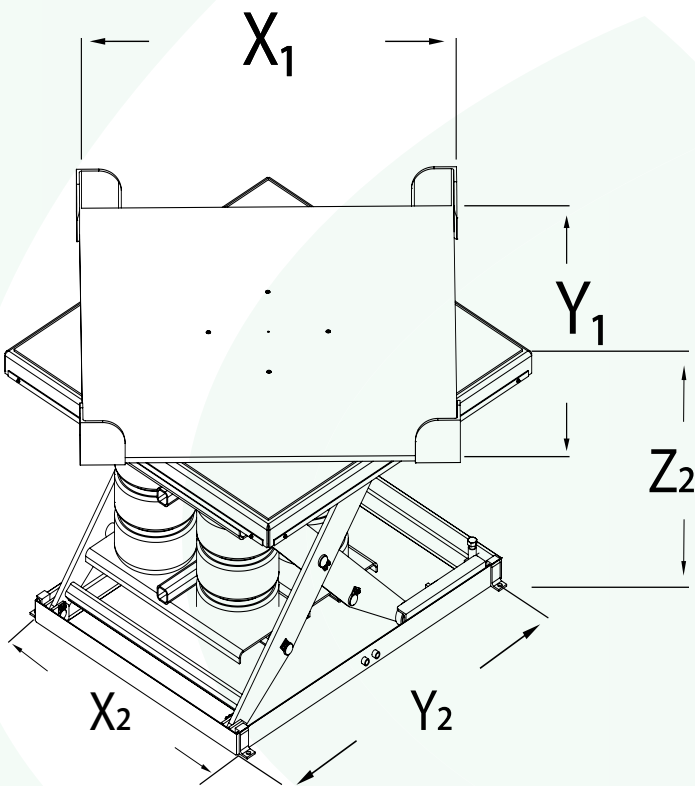
# SOLUCIONES

Las mesas ergonómicas maximizan la productividad del trabajador y proporcionan la altura y posición ergonómica requerida de los materiales, eliminando esfuerzos.

Estas mesas reducen el riesgo de lesiones en la espalda o de otros daños relacionados con el trabajo; esto da como resultado gran calidad y seguridad así como también menores costos en manufactura y requerimientos de mantenimiento, permitiendo la mejor relación posible entre el operario y su puesto de trabajo.

**CORMAC INDUSTRIAL®** ofrece una línea completa de mesas elevadoras de tijera con bases opcionales de inclinación y rotación. Las tijeras están construidas de placa de acero resistente y mecanizado con precisión.

Hemos fabricado mesas elevadoras desde 1999. Las capacidades estándar de las mesas elevadoras van desde las 1000 lbs hasta las 6000 lbs.



Lift Table Model #	Nominal capacity	Closed (Z <sub>1</sub> )	Extended (Z <sub>2</sub> )	Base size (X <sub>2</sub> X <sub>Y</sub> <sub>2</sub> )	Platform size (X <sub>1</sub> x Y <sub>1</sub> )
LE33850A	3000 lbs	10"	34"	38" x 50"	38" x 50"
LE34860A	3000 lbs	10"	34"	38" x 50"	48" x 60"
LE63850A	6000 lbs	10"	34"	38" x 50"	38" x 50"
LE64860A	6000 lbs	10"	34"	38" x 50"	48" x 60"
LE34262B	3000 lbs	11"	45"	42" X 62"	42" X 62"
LE35684B	3000 lbs	11"	45"	42" X 62"	56" x 84"
LE64262B	6000 lbs	11"	40"	42" X 62"	42" X 62"
LE55684B	5000 lbs	11"	40"	42" X 62"	56" x 84"
LE65050A	6000 lbs	10"	34"	38" x 50"	50" X 50"
LE35050A	3000 lbs	10"	34"	38" x 50"	50" X 50"

Turn table Model	Nominal capacity	(Z <sub>1</sub> ) Ref.	Rotation	Turn table size (X <sub>1</sub> x Y <sub>1</sub> ) Ref.
RB43850X	4000 lbs	3.5"	360°	38" x 50"
RB44860X	4000 lbs	3.5"	360°	48" x 60"
RB44262X	4000 lbs	3.5"	360°	42" X 62"
RB45050X	4000 lbs	3.5"	360°	50" X 50"

Lift & Turn table	Nominal capacity	(Z <sub>1</sub> ) Ref.	Extended (Z <sub>2</sub> )	Rotation	Table Reference	Platform size of Turn table (X <sub>1</sub> x Y <sub>1</sub> ) Ref.
RL43850A	4000 lbs	13.5"	37.5"	360°	LE63850A	38" x 50"
RL44860A	4000 lbs	13.5"	37.5"	360°	LE64860A	48" x 60"
RL44262B	4000 lbs	14.5"	48.5"	360°	LE64262B	42" X 62"
RL45050A	4000 lbs	13.5"	37.5"	360°	LE55050A	50" X 50"



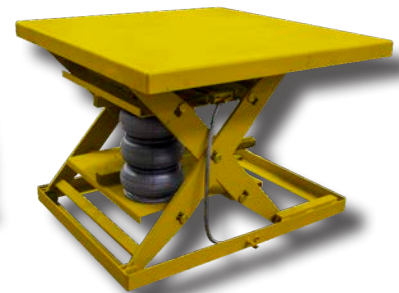
Rotary table



Lift & tilt table



Tilt table



Lift table

Tilt Table model	Nominal capacity	(Z <sub>1</sub> ) Ref.	Tilt (Degrees)	Platform size of Tilt table (X1 x Y1) ref.
TE33850X	3000 lbs	5"	0° - 40°	38" x 50"
TE34860X	3000 lbs	5"	0° - 40°	48" x 60"
TE63850X	6000 lbs	5"	0° - 40°	38" x 50"
TE44860X	4000 lbs	5"	0° - 40°	48" x 60"
TE15684X	1000 lbs	5"	0° - 40°	56" X 84"
TE25684X	2000 lbs	5"	0° - 40°	56" X 84"
TE65050X	6000 lbs	5"	0° - 40°	50" X 50"
TE35050X	3000 lbs	5"	0° - 40°	50" X 50"

Lift & Tilt Table model	Nominal capacity	(Z <sub>1</sub> ) Ref.	Extended (Z <sub>2</sub> )	Tilt (Degrees)	Table Reference	Platform size of Tilt table (X1 x Y1) ref.
TL33850A	3000 lbs	15"	40"	0° - 40°	LE33850A	38" x 50"
TL34860A	3000 lbs	15"	40"	0° - 40°	LE34860A	48" x 60"
TL63850A	6000 lbs	15"	40"	0° - 40°	LE63850A	38" x 50"
TL44860A	4000 lbs	15"	40"	0° - 40°	LE64860A	48" x 60"
TL 156848	1000 lbs	15"	40"	0° - 40°	LE35684B	56" X 84"
TL25684B	2000 lbs	15"	40"	0° - 40°	LE35684B	56" X 84"
TL65050A	6000 lbs	15"	40"	0° - 40°	LE65050A	50" X 50"
TL35050A	3000 lbs	15"	40"	0° - 40°	LE35050A	50" X 50"

**Cormac Industrial®** tiene mas de 30 años como líder en el desarrollo y fabricación del mejor equipo ergonómico industrial en México, ayer como **Icesa Modicon** y hoy como **Cormac Industrial®**

**Nuestros productos:** familia de rieles de aluminio **Cormac**, grúas puentes, air tractors, brazos jib's, articulados, anti torque, mesas ergonómicas neumáticas de levante, balancines neumáticos. Hemos desarrollado mas de 1000 manipuladores y tenemos la base instalada mas grande de equipo surtido e instalado en México. **Algunos de nuestros clientes:** Volkswagen, Nissan, Magna.

Tenemos distribuidores por toda la República. Busque nuestra página en internet para más información sobre nuestros demás productos.

**CORMACIND, S. DE R.L. DE C.V.**

Av. Benito Juárez 72, San Pedro Ahuacatlán C.P. 76810 San Juan del Río, Querétaro, México

**www.cormac-ind.com**

Tel: 55 8000 6540 / 55 8000 6536 / ventas@cormac-ind.com